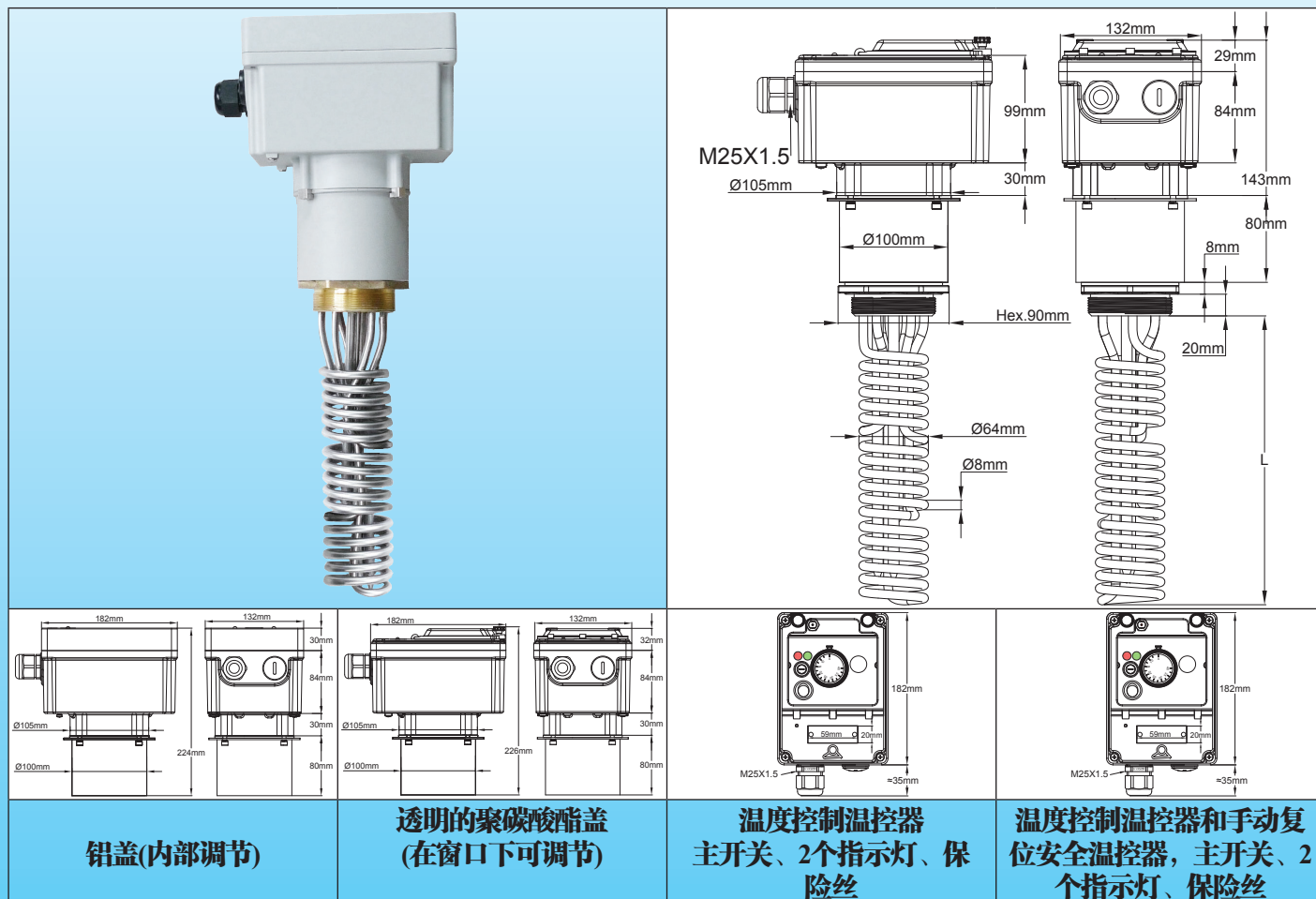




带铝连接盒的浸入式加热器

带182mm×130mm×224mm全铝外壳的铝-塑超短的浸入式加热器，带80mm扩展安装位置，2½"和M77×2接头，带机械式温控器，带或不带手动复位温控器，功率高达9kW带内置功率继电器，发热管绕管直径8mm。

型号 9SWN



铝盖(内部调节)

透明的聚碳酸酯盖
(在窗口下可调节)

温度控制温控器
主开关、2个指示灯、保
险丝

温度控制温控器和手动复
位安全温控器，主开关、2
个指示灯、保险丝

主要用途: 工业液体加热、热水循环、容器及缓冲罐。用于发热管浸入长度必须尽可能短的应用。这些带铝壳的加热器设计用于中等功率的三相工业应用中，其要求使用电流接触器。它们能够收纳一个功率继电器，3极32A电阻性负载。它们仅与温控器温度控制并存。外壳盖可以是透明的聚碳酸酯或铝的。它们有一个装置，在拧紧接头后允许调节外壳的位置。

这外壳有一个80mm扩展安装位置以穿过厚的热绝缘。

- 5种标准功率的等级：1.5kW、3kW、4.5kW、6kW、9kW。根据要求，通过增加L的长度可达到21kW)

- 2种标准的接头：2½"和M77×2。

- 2种表面负载密度：5W/cm²和10W/cm²。请看关于优化表面负载的技术介绍。

加热器管的材料: 3根发热管，直径10mm或12mm，304不锈钢或因科800（可根据要求提供316不锈钢、321不锈钢、因科825）

接头材料: 黄铜，在外壳上旋转，铜焊在管上。发货时没有垫片和螺母。请参阅下面的附件。

螺纹: 2½"或M77×2

温度控制: 机械式温控器，温度范围30-90°C (85-195°F)。可以是其他的温度范围。

外壳: 极为坚固，压铸铝，3mm的壁厚。硅胶泡沫垫圈。不锈钢盖子螺丝带有锁紧螺母。灰色环氧树脂漆RAL7035。防护电偶腐蚀。设计用于室外安装，IP65和IK10。它还包括：

- 一根保险丝保护内部电路



带铝连接盒的浸入式加热器

- 一个发光的打开- 关闭开关
- 一盏用于电源的指示灯和一盏用于功率输出的指示灯。

有两种类型的盖子:

- 一种PA66盖子，带有一个聚碳酸酯透明窗口允许进入设置。这个窗口可通过密封固定。这种盒子还包括一个独立的盖子，带有独立的密封件，提供用于进入进行电气连接。在带失效保护手动复位限制器的型号中，在打开窗口后可进入复位。
- 一种铝盖。这型号仅在移开盖子后进入设置。它便于不要求频繁更改设置的工业应用。

电缆接头：一个M25，PA66，并且还多一个M25用的孔，用一个塑料帽封紧。

热电偶套管：在标准型号中，2个304不锈钢热电偶套管，直径10mm×8.4mm。

发热管连接：端子带有不锈钢螺丝、螺母和不锈钢垫片。

3相的型号配备有用于切换至单相电源的连接带。此切换必须由能够计算和观测功率继电器最大许可强度的专业技术人员执行。

电源连接：在内置的连接柱上进行，6×10mm²的用于接电源，而2×2.5mm²用于接远程的安全装置或遥控。

不加热的浸入区域：50mm。

表面负载：标准的5W/cm² 或10W/cm²，根据要求可提供其他的数值。

电压：单极的230V或3相的380-400V（带零线的星形连接）。

标准设备：

- 带有旋钮的温控器在盖子下进入
- 总电源开关，在盖子下进入
- 绿色和红色指示灯，在盖子下进入
- 手动复位的型号：在100°C(212°F) 预设。在盖子下进入重设。

标准选项：

塑料盖子带透明的聚碳酸酯窗口

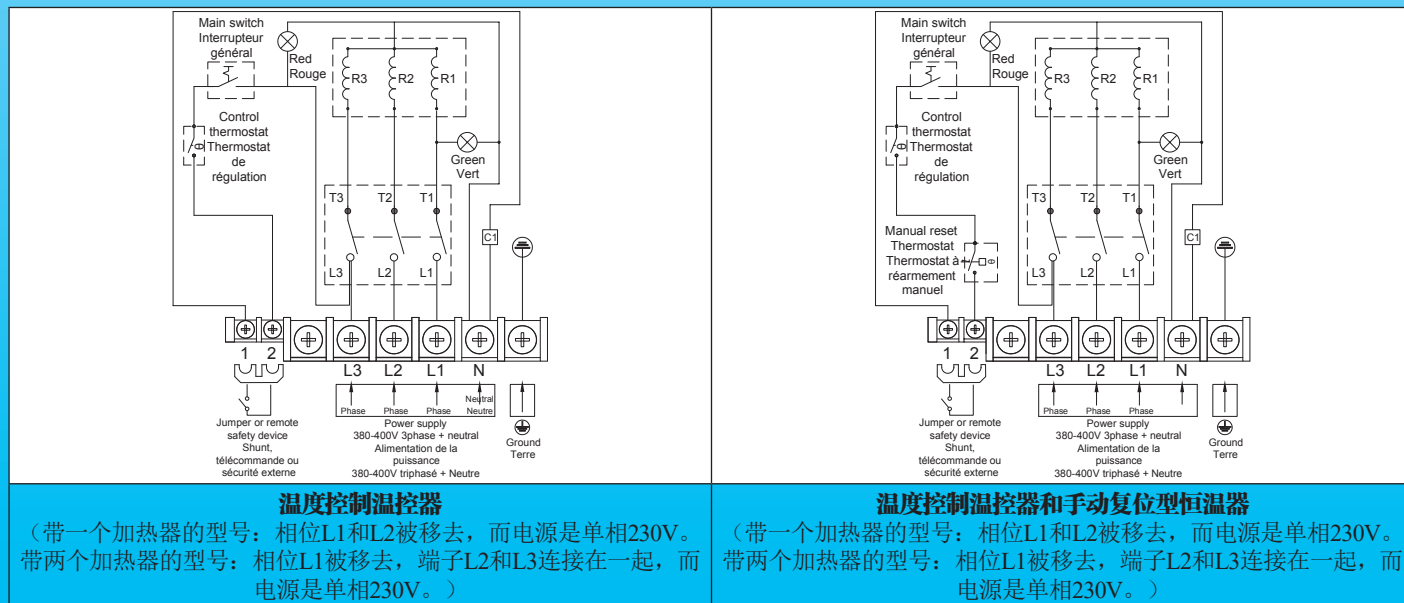
铝盖

可根据要求变化：

- 不带限制器的温控器，范围4-40°C (40-105°F)，0-60°C (30-140°F)或30-110°C (85-230°F)，可按要求制作更高的范围值。
- 4-40°C (40-105°F) 可调节的温控器，在60°C (140°F) 手动复位。
- 0-60°C (32-140°F) 可调节的温控器，在80°C (176°F) 手动复位。
- 30-110°C (85-230°F) 可调节的温控器，在130°C (266°F) 手动复位。
- 热熔断器（TCO）在一根热电偶套管里面。

也可以生产带有数字电子控制的型号或/和不带70mm的扩展安装位置。请咨询我们的销售部。

接线图





带铝连接盒的浸入式加热器

带透明的聚碳酸酯窗口的主要编号*

带30-90°C (85-195°F) 温控器，不带手动复位。M77×2 接头**

	5W/cm ²			10W/cm ²		
	1根发热管	2根发热管	3根发热管	1根发热管	2根发热管	3根发热管
长度 (mm)	110	188	265	110	188	265
功率 (瓦特)	1500	3000	4500	3000	6000	9000
304不锈钢编号	9SWND8QR01525110	9SWND8QR030B5190	9SWND8QR045U5270	9SWND8QR03025110	9SWND8QR060B5190	9SWND8QR090U5270
因科800编号	9SWND8QR01527110	9SWND8QR030B7190	9SWND8QR045U7270	9SWND8QR03027110	9SWND8QR060B7190	9SWND8QR090U7270

带30-90°C (85-195°F) 可调节的温控器，在100°C (212°F)手动复位。M77×2 接头**。


	5W/cm ²			10W/cm ²		
	1根发热管	2根发热管	3根发热管	1根发热管	2根发热管	3根发热管
长度 (mm)	110	188	265	110	188	265
功率 (瓦特)	1500	3000	4500	3000	6000	9000
304不锈钢编号	9SWND8QR0152511N	9SWND8QR030B519N	9SWND8QR045U527N	9SWND8QR0302511N	9SWND8QR060B519N	9SWND8QR090U527N
因科800编号	9SWND8QR0152711N	9SWND8QR030B719N	9SWND8QR045U727N	9SWND8QR0302711N	9SWND8QR060B719N	9SWND8QR090U727N

* 关于平的铝盖，在编号中9SWNG代替9SWND。

** 2½" 黄铜接头代替M77×2，在编号中D7代替D8

选项中的附件编号（不包括在产品里，必须另行订购）：

螺母

	螺纹	2½"	M77×2
	黄铜	9BRRA3000ELH314A	9BRRA3000ELH306A
	304不锈钢	9BRRA3000ELH142A	9BRRA3000ELH150A
	316不锈钢	9BRRA3000ELH214A	9BRRA3000ELH206A

垫圈

	螺纹	2½" - M77×2
	丁晴橡胶	9BRJ03000ELH201A
	纤维	9BRJ03000ELH030A
	聚四氟乙烯	9BRJ03000ELH036A

其他配件和图纸：请看本目录书最后的章节。

由于我们的产品是不断地持续改进的，数据表上使用的图纸、描述、特性等只是作为引导而已，可以不经提前通知进行更改。